

1976^{dan}
bugüne...

ELEKTRİKLI PANEL RADYATÖR

Müşteri Destek Hattı

444 5 427

Model:

EPR5050M20

EPR5050E20

EPR5060M25

EPR5060E25



Merkezi Servis Hizmeti



İvigo, Türkiye genelinde “Merkezi Servis Hizmeti” vermektedir. Ürününüzle ilgili her türlü talep, şikayet ve önerilerinizde satıcınıza danışınız veya İvigo Müşteri Danışma Hattımızı arayınız.

Müşteri Destek Hattı



444 5 427

Ürününüz ile ilgili hizmet talebiniz olduğunda İvigo Müşteri Destek Hattı'na başvurunuz. Müşteri Hizmetleri hafta içi 09:00-18:00 saatleri arasında hizmet vermektedir. Çalışma saatleri dışında sesli mesaj bırakabilirsiniz. Müşteri temsilcimiz size en kısa sürede ulaşacaktır.

2 Yıl Garanti



Satın almış olduğunuz ürün, bütün parçaları dahil olmak üzere 2 yıl süresince firmamızın garantisi kapsamındadır.



ÇEVRE POLİTİKASI

İvigo olarak:

- Yasal mevzuatları yerine getireceğimizi,
- Çevre performansını sürekli iyileştireceğimizi,
- Atıkların kaynağında en aza indirilmesini, mümkün olduğunda yeniden kullanılmasını ve geri dönüştürülmesini, değerlendirilmeyen atıkların uygun yöntemlerle bertaraf edilmesini,
- Enerji, hammadde ve doğal kaynakların verimli kullanılmasını,
- Mal ve hizmet aldığımız tedarikçilerimizi çevre bilinci konusunda yönlendireceğimizi,
- Çalışanların, ailelerin ve toplumun çevre bilincinin geliştirilmesi için çalışmalarında bulunacağımızı, taahhüt ederiz.

TS EN 60335-2-30 standardına uygun olarak üretilmiştir.

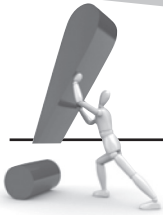


Değerli Müşterimiz,



Ürünlerimizle ilgili hizmetleri tam olarak alabilmek için aşağıdaki önerilere uymanızı rica ederiz:

1. Ürünü aldığınızda garanti belgesini yetkili satıcınıza onaylatınız.
2. Ürünü promosyon aracılığı ile edinmişseniz en yakın yetkili satıcıda onaylatınız.
3. Modern tesislerimizde, toplam kalite ilkelerine uygun olarak ürettiğimiz bu ürünün en verimli şekilde kullanılabilmesi için; bu kılavuzun tamamını ürününüzü kullanmadan önce dikkatle okumanızı ve bir başvuru kaynağı olarak saklamanızı rica ederiz.
4. Ürününüz ile ilgili hizmet talebiniz olduğunda 444 5 427 no'lu telefon numarasından İvigo Müşteri Destek Hattı'na başvurunuz. Müşteri Hizmetleri hafta içi 09:00-18:00 saatleri arasında hizmet vermektedir. Çalışma saatleri dışında sesli mesaj bırakabilirsiniz. Müşteri temsilcimiz size en kısa sürede ulaşacaktır.
5. Firmamız Türkiye genelinde "Merkezi Servis Hizmeti" vermektedir. Ürününüzle ilgili her türlü talep, şikayet ve önerilerinizde satıcınıza danışınız veya İvigo Müşteri Destek Hattımızı arayınız.
6. Uygun şekilde kullanıldığında ürününüzün kullanım ömrü 10 yıldır.



GÜVENLİK UYARILARI

- Elektrikli Panel Radyatörün gerilimi 220V - 240V'a ayarlanmıştır. Bu bakımdan radyatörü sadece belirtilen gerilimdeki alternatif akım (AC) ile kullanınız.
- Elektrikli Panel Radyatörü mutlaka topraklı prizde kullanınız. Topraklama yapılmadan kullanılması halinde ortaya çıkabilecek kaza ve zararlardan firmamız sorumlu olmayacaktır.
- Elektrikli panel radyatörü kullanma kılavuzundaki montaj kurallarına uygun şekilde yerine takınız. Daima ısıtıcınızı dikey biçimde kullanınız. Yatay şekilde asla kullanmayınız.
- Isıtıcınızın düz bir zeminde bulunmasına dikkat ediniz.
- Elektrikli Panel Radyatörü uzun süre çalıştırmadığınız zamanlarda ve temizlik öncesi fişini prizden çıkarınız.
- Elektrikli Panel Radyatörün kablosunu hareketin yoğun olduğu alanlardan uzak tutunuz. Aksi halde kişilerin takılıp düşmesine sebebiyet verebilir.
- Elektrikli Panel Radyatörü taşıma, montaj ve kullanım sırasında darbe ve çarpmalara karşı koruyunuz.
- Elektrikli Panel Radyatörü ısınmadan başka bir amaç için kullanmayınız. Üzerine bez koymayınız, örtmeyiniz.
- Elektrikli Panel Radyatörü yanıcı ve parlayıcı maddelerin (gaz, benzin ve diğer yanıcı maddeler) kullanıldığı ve depolandığı alanlarda kullanmayınız.
- Elektrikli Panel Radyatörü sıvı içerisine daldırmayınız veya cihazın içerisine sıvı girmesine engel olunuz. Aksi halde elektrik çarpmasına neden olabilirsiniz.
- Elektrikli Panel Radyatörün ısıtıcı kablosunu olabilecek gerilme ihtimallerine karşı paylı bırakınız. Cihazınızın kablosundan çekerek fişi prizden çıkarmayınız.
- Elektrikli Panel Radyatörü ıslak elle çalıştırmayınız. Cihazı çalıştırmadan, cihazın düğmelerine basmadan veya prize dokunmadan daima ellerinizin kuru olmasına dikkat

ediniz.

- Bu cihaz, güvenlikleri yetkili bir kiři tarafından gözetim altında tutulmadıkları yada cihazın nasıl kullanılacağına dair gerekli talimatları almadıkları sürece fiziksel, duysal ya da ruhsal açıdan kısıtlı yeteneklere sahip ya da deneyimleri ve/veya bilgileri yetersiz kişiler (çocuklar dahil) için üretilmemiştir. Cihazla oynamadıklarından emin olmak için çocuklar gözetim altında tutulmalıdır.
- Elektrikli Panel Radyatörün řebeke bağlantısı için kullandığınız uzatma kablosu, zaman ayarlayıcı vb. elemanların uygun akım değerlerinde olanlarını kullanınız.
- Elektrikli Panel Radyatörün hava kanallarından yabancı maddeler ya da metal parçacıklar atmayınız. Aksi halde elektrik çarpmasına veya yangın riskine sebep olabilirsiniz.
- Elektrikli Panel Radyatörü perde veya diğer eşyalara yakın koymayınız. Cihazınızı mobilya, yatak, kağıt, giysi ve perde gibi yanabilir eşyalardan 1 metre uzaklıkta tutunuz.
- Elektrikli Panel Radyatörü taşımadan önce düğmesini kapatıp soğumasını bekleyiniz. Cihaz soğuduktan sonra taşıma işlemini yapınız.
- Elektrikli Isıtıcının hava çıkış kanalları, kablo veya fiři ısıtacak şekilde konumlandırılmamalıdır.
- Elektrikli Panel Radyatörün kablosunu halı veya kilim altlarında tutmayınız.
- Aynı prize bağlı olarak birden fazla cihazı bir arada kullanmayınız.
- Elektrikli Panel Radyatör kullanım esnasında ısınır. Yanmaktan korunmak için sıcak yüzeylere temastan kaçınız.
- Cihazı hiçbir zaman küvet, lavabo, duř ve havuz yakınında kullanmayınız.
- Hava çıkış izgaralarını hava akımına engel olacak duvar ve benzeri engellerle çevirmeyiniz. Duvar, perde gibi engeller ile hava çıkış izgaraları arasında en az 0,5 metre boşluk olmasına dikkat ediniz.



- Elektrikli Panel Radyatör şebeke kablosunu (fişli kablo) değişmesi gerektiğinde ya da meydana gelebilecek bir arıza durumunda VİGO Müşteri Danışma Hattı'na başvurunuz.
 - Cihazın kullanılacağı prize bağlı olan tesisatın cihazın akım değerlerine uygun olduğunu doğrulayınız.
 - Isınan, koku yapan ve korozyona uğramış prizleri derhal değiştiriniz ve şüpheli durumlarda mutlaka yetkili bir elektrikçiye danışınız.
 - Bu cihaz, denetim sağlanması veya cihazın güvenli bir şekilde kullanılması ve karşılaşılan tehlikelerin anlaşılması ile ilgili bilgi verilmesi durumunda, yaşları 8 ile üzerinde olan çocuklar ve fiziksel, işitsel veya akli yetenekleri azalmış veya tecrübe ve bilgi eksikliği olan kişiler tarafından kullanılabilir.
 - Çocuklar cihaz ile oynamamalıdır.
 - Temizleme ve kullanıcı bakımı çocuklar tarafından gözetimsiz olarak yapılmamalıdır.
 - Talimatlar aşağıdaki hususları içermelidir. (EN 60335-2-30):
 - Cihazla oynamamalarını güvenceye almak için 3 yaşından küçük çocuklar gözetim altında bulundurulmalıdır.
 - 3 yaşından büyük, 8 yaşından küçük çocuklar, cihazı yerine yerleştirmek ve amaçlanan normal çalışma pozisyonuna getirmek için sadece açma/kapama tuşuna basmalı. Ve çocuklar gözetim altında tutulmalı veya cihazın güvenli kullanımı ile ilgili eğitilmeli ve cihazın içerdiği tehlikeler anlaşılmalı. 3 yaşından büyük 8 yaşından küçük çocuklar fişi takmamalı, ayaralama ve temizlik yapmamalı veya kullanıcı bakımı yapmamalı.
- UYARI: Bu ürünün bazı parçaları çok ısınabilir ve yanmaya neden olabilir. Çocukların ve korunmasız insanların olduğu yerde özellikle dikkatli olunmalı.

İÇİNDEKİLER



1. GENEL TANITIM VE TEKNİK ÖZELLİKLER 9



2. KULLANMA TALİMATI 12



3. TEMİZLİK VE BAKIM 16



4. GARANTİ ŞARTLARI 17



1. GENEL TANITIM VE TEKNİK ÖZELLİKLER

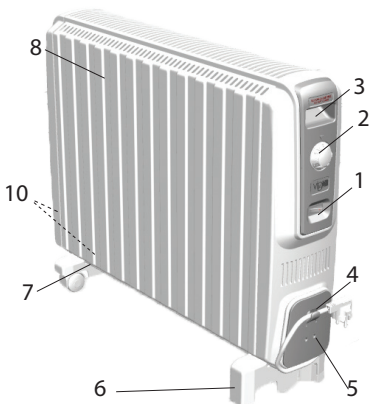
Manuel Panel Radyatör

İvigo Elektrikli Manuel Panel Radyatörleri kaliteli soğuk çekilmiş saclardan üretilmiştir. Gövde içerisine yerleştirilen tüp ısıtıcılar sayesinde ısı transfer yağı ısıtılır. Isınan yağ radyatör içerisinde dolaşarak radyatörü dolayısıyla çevresindeki havayı ve bulunduğu ortamı ısıtır.

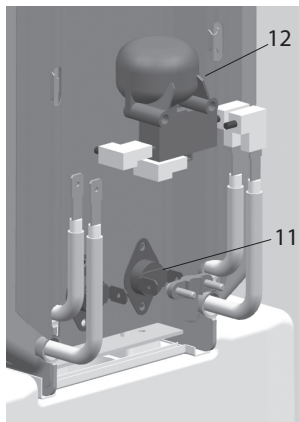
Kolayca taşınabilmeleri ve ısılarını uzun süre muhafaza edebilmeleri en büyük üstünlükleridir.

İvigo Manuel Panel Radyatörlerde kullanılan boya içerisinde insan sağlığına zararlı hiçbir kimyasal madde bulunmamaktadır.

1. Açma / Kapatma Düğmesi
2. Sıcaklık Ayar Termostati
3. Elektrikli Panel Radyatör Tutma Bölümü
4. Fişli Kablo
5. Fişli Kablo Sarma Plastiği
6. Sabit Ayak
7. Tekerlekli Ayak
8. Elektrikli Panel Radyatör Gövdesi
9. Isı Transfer Yağı (Radyatörün içerisinde)
10. Rezistans
11. Aşırı Sıcaklık Koruma Termostati
12. Devrilme Switch



Şekil 1. Manuel Panel Radyatör





Dijital Panel Radyatör

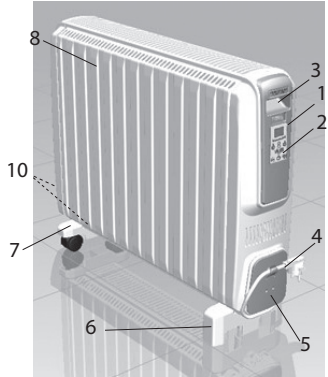
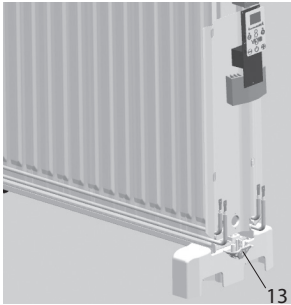
İvigo Dijital Panel Radyatörleri kaliteli soğuk çekilmiş saclardan üretilmiştir. Manuel radyatörlerde olduğu gibi gövde içerisinde yerleştirilen tüp ısıtıcılar sayesinde ısı transfer yağı ısıtılır. Isınan yağ radyatör içerisinde dolaşarak radyatörü dolayısıyla çevresindeki havayı ve bulunduğu ortamı ısıtır. Manuel üründen farklı olarak sıcaklık sensörü ile ortamdaki sıcaklığı algılayarak ortamı istenilen sıcaklıkta tutma prensibiyle devreye girip çıkarak çalışır.

Enerji tasarrufu sağlamaları, konforlu bir kullanım sunmaları ve ortam sıcaklığını sabitleyebilmeleri en büyük üstünlükleridir.

Gece kullanımda dijital ekran parlaklığı otomatik olarak azalır ve yatak odalarında da rahatça kullanım imkanı sunar.

İvigo Dijital Panel Radyatörlerde kullanılan boya içerisinde insan sağlığına zararlı hiçbir kimyasal madde bulunmamaktadır.

1. Besleme Anahtarı
2. Elektronik Kontrol Paneli
3. Elektrikli Panel Radyatör Tutma Bölümü
4. Fişli Kablo
5. Fişli Kablo Sarma Plastiği
6. Sabit Ayak
7. Tekerlekli Ayak
8. Elektrikli Panel Radyatör Gövdesi
9. Isı Transfer Yağı (Radyatörün içerisinde)
10. Rezistans
11. Aşırı Sıcaklık Koruma Termostatı
12. Devrilme Switch
13. Oda Sıcaklık Sensörü



Şekil 2. Dijital Panel Radyatör

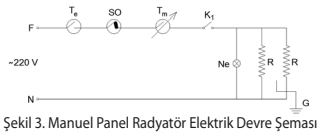
TEKNİK ÖZELLİKLER

Model	Manuel Elektrikli Panel Radyatör		Dijital Elektrikli Panel Radyatör	
Tip	EPRS050M20	EPRS060M25	EPRS050E20	EPRS060E25
Yükseklik mm	570	570	570	570
Uzunluk mm	507	707	507	707
Genişlik mm	200	200	200	200
Ağırlık Kg	17	22	17	22
Elektrik Gücü Watt	1825-2150	2280-2720	1825-2150	2280-2720
Gerilim V	220 - 240	220 - 240	220 - 240	220 - 240
Frekans Hz	50 - 60	50 - 60	50 - 60	50 - 60
Kablo Boyu mm	1500	1500	1500	1500
Elektronik Oda Sıcaklık Kontrolü	-	-	Var	Var
Koruma Sınıfı	I	I	I	I
Aşırı Sıcaklık Koruma Termostadı	Var	Var	Var	Var
Mekanik Termostat Kontrolü	Var	Var	-	-
Enerji Tüketim Göstergesi	-	-	Var	Var
Ortam Sıcaklığı Göstergesi	-	-	Var	Var
Uzaktan Kumanda	-	-	Var	Var

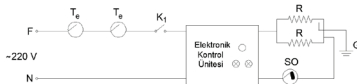
Elektrikli Panel Radyatör Model Seçimi

Elektrikli Panel Radyatör Model	Tavsiye Edilen Isıtıcı Gücü (watt)	Oda Alanı (m ²)
EPR 5050 M20/E20	2000	12-24
EPR 5060 M25/E25	2500	15-30

Isı gereksinimi dış alanın sıcaklık derecesine, odanın ısı yalıtımına, kapı açma/kapama sayısı gibi faktörlere bağlıdır. Tablodaki değerler ortalama şartlar için geçerlidir bu sebeple ısıtıcının gücünü hesaplarken belirtilen faktörler dikkate alınmalıdır.



Şekil 3. Manuel Panel Radyatör Elektrik Devre Şeması



Şekil 4. Dijital Panel Radyatör Elektrik Devre Şeması

P : Faz
 N : Nötr
 T : Termostat
 N1: Neon Lamba
 K1: Komütatör Anahtar
 DA : Devrilme Güvenlik Anahtarı
 R1 : Rezistans
 R2 : Rezistans
 EPRS050M20 veya EPRS050E20 ise R1 ve R2 : 1000 Watt
 EPRS060M25 veya EPRS060E25 ise R1 ve R2 : 1250 Watt



3. KULLANMA TALİMATI

Manuel Panel Radyatör



→ Sıcaklık Ayar Termostati

→ Besleme Anahtarı

DİKKAT: Ürün kablosu kablo sarma plastiğine sarılı durumda iken çalıştırmayınız, kabloyu tamamen açarak prize takınız ve çalıştırınız.

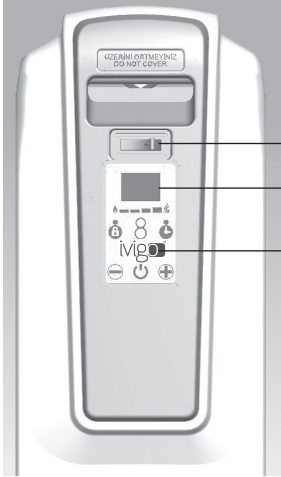
Cihazın Çalıştırılması

Elektrikli Panel Radyatör fişini topraklı prize taktikten sonra; Açma / Kapatma düğmesinden cihazı açınız, ardından sıcaklık ayar termostati ile sıcaklık ayarı yapabilirsiniz. Elektrikli Panel Radyatörünüz çalıştığı süreçte uyarı ışığı yanacaktır.

Cihazın Kapatılması

Cihazı kapatmak için, önce açma / kapatma düğmesini kapalı konuma getiriniz, daha sonra dikkatlice fişten çekiniz.

Not: İlk kullanımda Elektrikli Panel Radyatörün uzun süre yatay durumda kalmış olması sebebi ile emniyetli kullanım için radyatörde bırakılmış olan hava boşluğunun çıkartılması gerekir. Hava boşluğunun radyatör yüzeylerine dağılmış olma ihtimaline karşı radyatörü öne-arkaya, sağa-sola hafif bir eğimle yatırıp bu şekilde 5-10 saniye tutunuz. Böylece radyatördeki hava boşluğu radyatörün üst kısmında toplanacak ve çalışma esnasında radyatör yüzeylerinde homojen bir ısı dağılımı oluşacaktır.



Dijital Panel Radyatör

→ Besleme Anahtarı

→ Gösterge Paneli

→ Dijital Kontrol Paneli

DİKKAT: Ürün kablosu kablo sarma plastiğine sarılı durumda iken çalıştırmayınız, kabloyu tamamen açarak prize takınız ve çalıştırınız. Dijital Panel Radyatörün fişli kablosu ısı sensörlü özel bir kablodur. Prizde ısınma olduğunda algılamakta ve cihazın kapanmasını sağlamaktadır. Bu durumda cihazın tekrar çalışabilmesi için prizdeki ısının düşmesi gerekmektedir.

Cihazın çalıştırılması

Fişi topraklı prize takınız. (Besleme Anahtarını açık (cihazın besleme anahtarı "I" şeklinde olacak) konuma getiriniz. Cihazınızın Açma/Kapama Düğmesi'ne (⏻) kısa bir süre basınız. Cihazınız açılacaktır. Cihaz açıldığı esnada Gösterge Paneli'nde ortam sıcaklığını göreceksiniz.

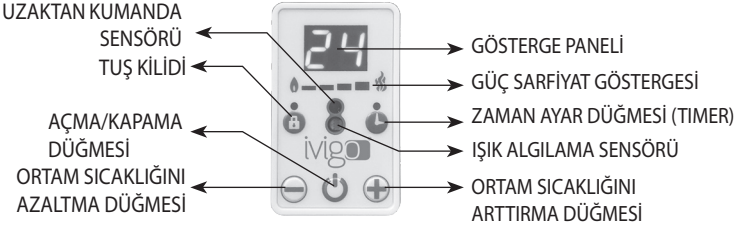
Sıcaklık Arttırma ve Azaltma

Cihazınızı, Açma / Kapama Düğmesi'nin sağ ve solunda bulunan sıcaklık arttırma ve azaltma düğmeleri ile istediğiniz sıcaklığa ayarlayabilirsiniz.

1. Sıcaklığı arttırmak ya da azaltmak istediğinizde kontrol panelindeki ilgili düğmeye (arttırmak için ⊕) azaltmak için (⊖) tuşu) istediğiniz dereceye gelene kadar basılı tutunuz.

2. Ortam sıcaklığı, ayarlanılan sıcaklık derecesine ilk anda kavuşamayacağı için gösterge panelinde istenilen sıcaklık derecesi değil, ortam sıcaklık derecesi bir süre daha görülecektir. Cihazınız ayarlanılan ısı derecesine geçene kadar otomatik olarak gücünü arttıracak veya azaltacaktır. (Bakınız güç sarfiyat göstergesi).

NOT: Ürün kullanım videolarına www.ivigo.com adresinden veya arama motorları üzerinden "VİGO/İVİGO Isıtıcı Video" yazarak ulaşabilirsiniz.



Şekil 5. Elektronik Kontrol Paneli

Zamanlayıcının Programlanması Açılma Gecikmesi Programlama

Programlama kırksekiz (48) saatlik bir süreyi kapsar. Programlanan hafıza 48 saatin üzerine çıkamaz, daha fazla artırılır ise gösterge sıfırlanır. Örnek olarak evinizden işinize gidiyorsunuz ve eve dönüş saatinden önce cihazınızın çalışmasını istiyorsunuz.

1. Önce cihazın fişe takılı ve besleme anahtarının (Şekil 1'e bakınız) açık (Cihazınızın besleme anahtarı I konumunda olacaktır) fakat açma-kapama düğmesinin (⏻) kapalı konumunda olması gerekir.
2. Açma-kapama düğmesine basmadan zaman ayar düğmesine (⌚) basılır. Cihazın kaç saat sonra otomatik olarak çalışmaya başlaması isteniyorsa o rakam ekranda görününceye kadar düğmeye basılı tutulur.
3. Ayarlama bittiğinde gösterge panelinde uyarı ışığı görünecek ve bu ışık cihaz çalışmaya başlayınca kadar yanacaktır. Cihaz, ayarladığınız süre bitiminde otomatik olarak açılacak ve ortamı ısıtmaya başlayacaktır.

Not: Kullanıcı tarafından hatalı süre ayarı yapıldığı takdirde cihaz açma-kapama düğmesinden tekrar açılıp kapatılarak yeniden ayarlama yapılabilir.

Kapanma Gecikmesi Programlama

Cihazın çalışırken ne kadar süre sonra otomatik olarak kapanacağını ayarlayan bir özelliktir. Cihazın kapanma gecikme süresi en fazla 8 saattir.

1. Cihaz çalışırken kaç saat sonra kapanması isteniyorsa o rakam gösterge panelinde görününceye kadar zaman ayar düğmesine (⌚) basılı tutulur.
2. Ayarlama bittiğinde kapanma gecikmesi uyarı ışığı gösterge panelinde yanmaya başlayacaktır. Cihaz kapanıncaya kadar bu ışık yanmaya devam edecek ve gösterge panelinde görünen rakam (saat) kadar sonra da cihaz otomatik olarak kapanacaktır.

Not: Kullanıcı tarafından hatalı süre ayarı yapıldığı takdirde cihaz açma-kapama düğmesinden kapatılıp tekrar açılarak yeniden ayarlama yapılabilir.



Çocuk Kilidi

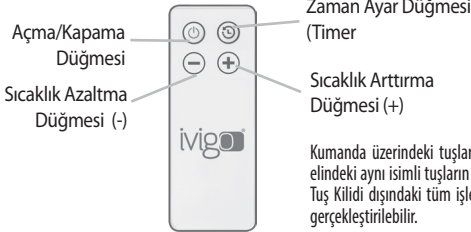
Cihazınız çalışırken tuş kilidi düğmesine (ⓘ) bir süre (yaklaşık 3-4 saniye) basılı tuttuğunuzda kontrol panelindeki ekranda "LO" yazısı görünür. Cihazın düğmelerine bu ayardan sonra basıldığında kontrol panelindeki düğmelerin çalışmadığı görülecektir. Panel radyatör düğmelerinin tekrar çalışması için tuş kilidini (ⓘ) bir süre (3-4 saniye) basılır ve ekranda "UL" yazısı görünür. Bu yazının görünmesiyle düğmeler genel kullanıma açılmış olur.

Not: Açılma Gecikmesi veya Kapanma Gecikmesi programlanmış bir cihazda elektrik kesintisi yaşandığında cihaz programı hafızasında tutar ve elektrik gelmesi durumunda programı çalıştırarak kaldığı yerden devam eder. Bu programın devam ettirilmemesi istenirse cihazın besleme anahtarı kapatılmalıdır.

Cihazın Kapatılması

Açma kapama düğmesine parmağınızı üzerinden çekmeden 3-4 saniye basarsanız cihaz kapanır. Ayrıca besleme anahtarından da cihaz kapatılabilir. Cihaz çalışırken, kablosunun fişten çekilerek veya direkt besleme anahtarı "0" konumuna getirilerek kapatılması ürüne zarar verebilir. Bu şekilde kapatılmamasına dikkat edilmelidir. Öncelikle kontrol panelindeki açma-kapama tuşundan veya kumanda ile cihaz kapatıldıktan sonra besleme anahtarı kapatılmalı veya cihazın fişi çekilmelidir.

Uzaktan Kumanda



Kumanda üzerindeki tuşlar; dijital kontrol panelindeki aynı isimli tuşların tüm işlevlerini yapar. Tuş Kilidi dışındaki tüm işlevler kumanda ile de gerçekleştirilebilir.

İvigo Elektrikli Panel Radyatörün Üstünlükleri

- Elektrikli Panel Radyatörlerin diğer ısıtıcılara göre en önemli üstünlüğü, gerekli ısı gücünü düşük sıcaklıklarda sağlamasıdır. Bu şekilde ortamdaki tozu yakmadan nitelikli bir ısına elde edilir. • Radyatörler modern tesislerimizde el değmeden yüzey temizleme + fosfatlama ve ardından paslanmaya karşı su bazlı astar boya ile astarlandıktan sonra yüksek sıcaklığa dayanıklı elektrostatik toz boya ile kaplanmış ve 200°C de fırınlanmıştır. Bu bakımdan kolaylıkla çizilmezler, elle tutulan kısımlarda leke yapmazlar. • Elektrikli Panel Radyatörün devrede olup olmadığını gösteren uyan ışığı mevcuttur. • Elektrik çarpmasına karşı birinci sınıf koruma uygulanmıştır. • Yüzey sıcaklığı elle taşınabilir değerdedir. • Isıtıcının sıcaklığını ayarlamaya yarayan bir termostata sahiptir. • Elektrik bağlantısı y tipidir. Cihaz tek fazlıdır. • Cihazın herhangi bir nedenle devrilmesi durumunda tehlike oluşmaması için, devrilme switchi bulunmaktadır. • Aşırı sıcaklık koruma termostati mevcuttur. • Sıcaklığa karşı koruyucu yan kapaklar konulmuştur. • Alt kısımdaki ısınan bölümler ve elektrik bağlantıları için koruyucu alt kapak mevcuttur. • Üzerine dökülebilecek türden maddelerin konulmasını engelleyen ve bulunduğu ortamda estetik bir görüntü oluşturan özel kavisli kapağa sahiptir. • Benzerlerine göre hacim olarak daha yüksek verimlidir.(Watt/Kaplanan Hacim) • Dilimli modellere göre çok daha az keskin kenar ve köşe içermektedir. Çocuk bulunan ortamlarda güvenle kullanılabilir.



3. TEMİZLİK VE BAKIM

Elektrikli Panel Radyatörün dış yüzeyini temizlemek için önce fişini prizden çıkarınız. Sıcaklık düşene kadar bekleyiniz. Daha sonra yumuşak ve nemli bir bez ile siliniz. Temizlik için çözücü - çizici sıvı ve toz deterjanları kesinlikle kullanmayınız. Elektrikli Panel Radyatörünüz hiç bakım gerektirmeden size yıllarca hizmet verebilecek şekilde hazırlanmıştır.

DİKKAT:

1. Elektrikli Panel Radyatörler belirli bir miktarda özel yağ ile doldurulmuştur. Yağ kaçağı olması halinde veya herhangi bir onarım gerektiren durumlarda onarımlar yalnızca imalatçı firma veya imalatçının servis acentesi tarafından yapılmalıdır.
2. Isıtıcı hurdaya çıkarılacağı zaman, yağın imha edilmesi hakkındaki düzenlemeler titizlikle uygulanmalıdır.
3. Fişli kablosu hasar alırsa, tehlikeli bir durum yaratmamak için, imalatçısı veya onun servis acentesi tarafından değiştirilmelidir.
4. Radyatörün tekerlekli olarak kullanılması sırasında devrilme ihtimallerine karşı tedbir alınmalıdır.
5. Bir saatten uzun bir süre evden ayrılmalarda elektrikli yağlı radyatör kapatılmalıdır.

NOT: SERVİSE BAŞVURMADAN ÖNCE YAPILMASI GEREKENLER

1. Öncelikle ürününüzün fişinin prize doğru takılı olup olmadığını kontrol ediniz.
2. Kabloda bir kopukluk ya da zedelenme olup olmadığını kontrol ediniz.
3. Kullandığınız prizde elektrik olup olmadığından emin olunuz.
4. Cihazın güç kademesinin ve sıcaklık ayar termostatının açık olup olmadığını kontrol ediniz.

Cihazın fişli kablosu zarar gördüğünde yetkili servis tarafından değiştirilmelidir.

Bütün İvigo ürünleri CE sertifikasına sahiptir.

İmalatçı Firma:

MASTAŞ Makina Kalıp Sanayi ve Ticaret A.Ş.
Nilüfer Bulvarı No: 3 NOSAB, Bursa / Türkiye



GARANTİ ŞARTLARI GUARANTEE CONDITIONS

1. Garanti süresi, malın teslim tarihinden itibaren başlar ve 2 yıldır. / **The Guarantee Period commences upon the delivery of the unit and is 2 years.**
2. Malın bütün parçaları dahil olmak üzere tamamı firmamızın garanti kapsamındadır. / **The unit is completely within the guarantee coverage of our Company including all the parts thereof.**
3. Malın garanti süresi içerisinde anılanması durumunda, tamirde geçen süre garanti süresine eklenir. Malın tamir süresi en fazla 20 iş günüdür. Bu süre, mala ilişkin arızanın servis istasyonuna, servis istasyonunun olmaması durumunda, malın satıcısı, bayi, acentası, temsilciliği, ithalatçısı veya üreticisinden birisine bildirim tarihinden itibaren başlar. Malın arızasının 10 gün içerisinde giderilmemesi halinde üretici veya ithalatçı malın tamiri tamamlanmaya kadar benzer özelliklere sahip başka bir malı tüketicinin kullanımına tahsis etmek zorundadır. / **If the appliance is out of order within the guarantee period, the repair period is added to the guarantee period. Repair period of the unit consists of maximum 30 days. This period commences after the notification date of the breakdown of the unit to the service station or to the seller, dealer, agent, representative, importer or to the producer/manufacturer thereof if a service station does not exist. If the repair period of the unit exceeds 15 days the manufacturer, manufacturer producer or the importer have to provide a unit with similar properties to the usage of the consumer until the repair of the unit is completed.**
4. Malın garanti süresi içerisinde malzeme ve işçilik hatalarından dolayı arızalanması halinde, işçilik masrafı, değiştirilen parça bedeli ya da başka herhangi bir ad altında hiçbir ücret talep etmeksizin tamiri yapılacaktır. / **If the unit breaks down within the guarantee period thereof due to material or labor deficiency the repair will be made without any cost requirements under the title of labor cost, replaced part cost or any other title.**
5. Tüketicinin onarım hakkını kullanmasına rağmen malın;
 - Tüketicie teslim edildiği tarihten itibaren, belirlenen garanti süresi içinde kalmak kaydıyla, bir yıl içerisinde; aynı arızanın ikiden fazla tekrarlanması veya farklı arızaların dörtten fazla meydana gelmesi veya belirlenen garanti süresi içerisinde farklı arızaların toplamının altıdan fazla olması unsurlarının yanı sıra, bu arızaların maldan yararlanmamayı sürekli kılması,
 - Tamiri için gereken azami sürenin aşılması,
 - Firmanın servis istasyonunun, servis istasyonunun mevcut olmaması halinde sırasıyla satıcısı, bayi, acentesi, temsilciliği, ithalatçısı veya üreticisinden birisinin düzenleyeceği raporla arızanın tamirinin mümkün bulunmadığının belirlenmesi durumlarında tüketici malın ücretsiz değiştirilmesini, bedel iadesi veya ayp oranda bedel indirimini talep edebilir. / **The customer may request the replacement of the unit, refunding, reduction in price pro rata to the defect under following conditions even if the consumer has used the repair right thereof:**
 - If the same defect repeats twice within one year as from the delivery of the unit to the client within the predetermined guarantee period or more than four breakdowns occur due to different reasons or if the total amount of the breakdowns due to different reason exceed 6 times causing the prevention of the usage of the unit continuously within the predetermined guarantee period
 - If the maximum repair period is exceeded
 - If it is determined by the service station or to the seller, dealer, agent, representative, importer or to the producer/manufacturer thereof if a service station does not exist, with a report that the repair of the unit is not possible
6. Malın kullanma kılavuzunda yer alan hususlara aykırı kullanılmasından kaynaklanan arızalar garanti kapsamı dışındadır. / **Breakdowns due to usage other than the ways specified in usage manual of the unit is out of guarantee coverage.**





GARANTİ BELGESİ
CERTIFICATE OF WARRANTY

İvigo Elektrikli Panel Konvektörünüz, uluslararası kalite standartlarında, üretimin her aşamasında detaylı bir inceleme ve kalite kontrol sürecinden geçirilerek üretilmiştir.

İvigo Elektrikli Panel Konvektörler, teslim tarihinden itibaren 2 yıl boyunca garantimiz altındadır.

İvigo Elektrikli Panel Konvektörünüzü güle güle kullanmanızı dileriz. / İvigo Panel Oil Filled Radiator international quality standards at every stage of production is manufactured through a process of detailed analysis and quality control. İvigo Electric Panel Convectors are guaranteed for 2 years from the date of delivery. Thank you for choosing us.

Satış Tarihi ve Fatura No / Date of Sale and Invoice No:

Alıcı Adı / Name of The Buyer:

Adres / Address:

Model No / Model No: EEPR 5050M20, EPR 5050E20, EPR 5060M25, EPR 5060E25

Seri No / Serial No:

CE Belgesi İzin Tarihi / CE Certificate Permission Date: 12.08.2015

CE Belgesi No / CE Certificate No: OSE – 15-0808/01

Garanti Süresi / Guarantee Period: 2 Yıl / 2 Years

Azami Tamir Süresi / Maximum Repair Period: 30 Gün / 30 Days

İhracatçı Firma / Exporter: MASTAŞ Isı Cihazları San. ve Tic. A.Ş.

Üretici Firma / Producer: MASTAŞ Makina Kalıp Tic. San. A.Ş.

Adres / Address: NOSAB Nilüfer Bulvarı No:3 BURSA - TÜRKİYE

Tel: +0090 224 411 11 14

Fax: +0090 224 411 11 21

Kaşe - İmza / Cachet-Signature:

İthalatçı / Importer:

Adres / Address:

Tel - Fax:

Satıcı / Seller:

Kaşe - İmza / Cachet-Signature:

Tel - Fax:



ÖNEMLİ NOT: *Dijital Panel Radyatör ısıtıcınız kalibrasyon ayarı yapıldıktan sonra ambalajlanmıştır. Ürün/Cihaz üretici tarafından kalibre edilmiştir. Ancak ölçülen/algılanan sıcaklık cihazın yerden yüksekliğine, cam veya kapıya olan mesafesine, oda büyüklüğüne ve oda içerisindeki ısı sirkülasyonuna göre farklılıklar gösterebilir.*

İvigo bir Mastaş A.Ş. markasıdır.

05.2021

ivigo[®]
ivigo.com

