

GÜVENLİK UYARILARI

- Akıllı Ayak Isıtıcıları'nın gerilimi 230V, 50 Hz ayarlanmıştır. Bu bakımdan ayak ısıtıcısını sadece belirtilen gerilimdeki alternatif akım (AC) ile kullanınız.
- Akıllı Ayak Isıtıcısı'nı mutlaka topraklı prizde kullanınız. Topraklama yapılmadan kullanılması halinde ortaya çıkabilecek zarar ve kazalardan firmamız sorumlu olmayacaktır.
- Akıllı Ayak Isıtıcısı'nı kullanma kılavuzunda belirtilen kurallara uygun şekilde kullanınız. Daima ısıtıcınızı yere yatay pozisyonda ve elektronik göstere paneli üstte kalacak şekilde kullanınız. Dikey ya da ters şekilde asla kullanmayınız.
- Akıllı Ayak Isıtıcısı'nı uzun süre çalıştırmadığınız zamanlarda ve temizlik öncesi fişini prizden çıkarınız.
- Akıllı Ayak Isıtıcısı kablosunu hareketin yoğun olduğu alanlardan uzak tutunuz. Aksi halde kişilerin takılıp düşmesine sebebiyet verebilir.
- Akıllı Ayak Isıtıcısı'nı taşıma ve kullanım sırasında darbe ve çarpmalara karşı koruyunuz.
- Akıllı Isıtıcısı'nı ayak ısıtma amacı dışında kullanmayınız. Üzerine bez koymayınız, örtmeyiniz.
- Akıllı Ayak Isıtıcısı'nın üzerine terlik, ya da ayakkabı ile basınız, çıplak ayak ile basmayınız ve ısıtıcı üzerine oturmayınız.
- Akıllı Ayak Isıtıcısı'nı yanıcı ve parlayıcı maddelerin (gaz, benzin ve diğer yanıcı maddeler) kullanıldığı ve depolandığı alanlarda kullanmayınız.
- Akıllı Ayak Isıtıcısı'nı ıslak veya nemli zemin üzerinde kullanmayınız, sıvı içerisine daldırmayınız veya cihazın içerisine sıvı girmesine engel olunuz. Aksi halde elektrik çarpmasına neden olabilir.
- Akıllı Ayak Isıtıcısı fişli kablosunu olabilecek gerilime ihtimallerine karşı paylı bırakınız. Cihazınızın kablosundan çekerek fiş prizden çıkarmayınız.
- Akıllı Ayak Isıtıcısı'nı asla ıslak elle çalıştırmayınız. Cihazı çalıştırmadan, cihazın düğmelerine basmadan veya prize dokunmadan daima ellerinizin kuru olmasına dikkat ediniz.
- Bu cihaz güvenlikleri, yetkili bir kişi tarafından gözetim altında tutulmadıkları ya da cihazın nasıl kullanılacağına dair gerekli talimatları almadıkları sürece fiziksel, duyuşsal ya da ruhsal açıdan kısıtlı yeteneklere sahip ya da deneyimleri ve/veya bilgileri yetersiz kişiler (çocuklar dahil) için üretilmemiştir. Cihazla oynamadıklarından emin olmak için çocuklar gözetim altında tutulmalıdır.
- Akıllı Ayak Isıtıcısı'nı şebeke bağlantısı için kullandığımız uzatma kablosu, zaman ayarlayıcı vb. elemanların uygun akım değerlerinde olanlarını kullanınız.
- Akıllı Ayak Isıtıcısı'nı kağıt, kumaş vb. yanıcı malzemelerden uzak tutunuz.
- Akıllı Ayak Isıtıcısı'nı taşımadan önce düğmesini kapatıp fişten çektikten sonra soğumasını bekleyiniz. Cihaz soğuduktan sonra taşıma işlemini yapınız.
- Akıllı Ayak Isıtıcısı'nın kablosunu halı veya kilimlerin altlarında tutmayınız.
- Aynı prize bağlı olarak birden fazla cihazı bir arada kullanmayınız.
- Akıllı Ayak Isıtıcısı kullanım esnasında ısınır. Yanmaktan korunmak için sıcak yüzeylere temastan kaçınız.
- Cihazı küvet, lavabo, duş ve havuz yakınında kullanmayınız.
- Akıllı Ayak Isıtıcısı'nı kullanırken mevcut yasalarla belirlenmiş yangın güvenlik kurallarına uyunuz. Cihazın perde vb. eşyalar ile arasında en az 1 mt mesafe olmasına dikkat ediniz.
- Akıllı Ayak Isıtıcısı şebeke kablosu (fişli kablo) değişmesi gerektiğinde 10A, 250 Volt, 1.8m, (IEC13) teknik özelliklere sahip fişli bir kablo ile değiştiriniz. Değişim konusunda mutlaka yetkili bir elektrikçiye danışınız.
- Akıllı Ayak Isıtıcısı'nda meydana gelebilecek bir arıza durumunda İvigo Müşteri Hizmetleri'ne başvurunuz. Bu esnada cihazınızı çalıştırmayın.
- Isınan, koku yapan ve korozyona uğramış prizleri derhal değiştiriniz ve şüpheli durumlarda mutlaka yetkili bir elektrikçiye danışınız.



Model: EMI 750

WIPO Patent No: WO2014070122

ivigo[®]
ivigo.com
AKILLI
AYAK ISITICI
FANLI

KULLANMA KILAVUZU

EN 60335-2-81

Değerli Müşterimiz,

Ürünlerimizle ilgili hizmetleri tam olarak alabilmek için aşağıdaki önerilere uymanızı rica ederiz:

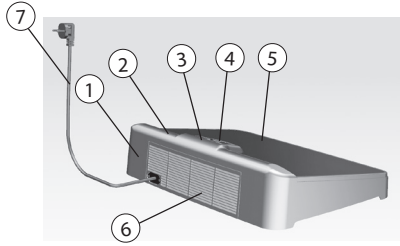
1. Ürünü aldığınızda garanti belgesini yetkili satıcınıza onaylatınız.
2. Ürünü promosyon aracılığı ile edinmişseniz en yakın yetkili satıcıda onaylatınız.
3. Faturanız garanti belgesi yerine geçer. Arıza durumlarında ibraz edilmesi zorunludur.
4. Modern tesislerimizde, toplam kalite ilkelerine uygun olarak ürettiğimiz bu ürünün en verimli şekilde kullanılabilmesi için; bu kılavuzun tamamını ürününüzü kullanmadan önce dikkatle okumanızı ve bir başvuru kaynağı olarak saklamanızı rica ederiz.
5. Ürününüz ile ilgili hizmet talebiniz olduğunda 444 5 427 no'lu telefon numarasından İvigo Müşteri Destek Hattı'na başvurunuz. Müşteri Hizmetleri hafta içi 09:00-18:00 saatleri arasında hizmet vermektedir. Çalışma saatleri dışında sesli mesaj bırakabilirsiniz. Müşteri temsilcimiz size en kısa sürede ulaşacaktır.
6. Firmamız Türkiye genelinde "Merkezi Servis Hizmeti" vermektedir. Ürününüzle ilgili her türlü talep, şikayet ve önerilerinizde satıcınıza danışınız veya İvigo Müşteri Destek Hattımızı arayınız.
7. Uygun şekilde kullanıldığında ürününüzün kullanım ömrü 10 yıldır.

CE

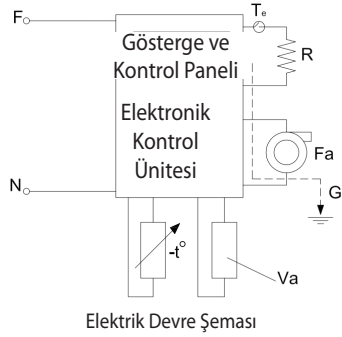
1976'dan
bugüne...

2 YIL
GARANTİ

www.ivigo.com.tr



- | | |
|-------------------------------|------------------------|
| 1. Gövde | F: Faz |
| 2. Üfleme Kanalları | N: Nötr |
| 3. Açma / Kapama Butonu | Te: Emniyet Termostati |
| 4. Gösterge Paneli | R: Rezistans |
| 5. Varlık Algılama Üst Yüzeyi | G: Toprak |
| 6. Elektrik Giriş Soketi | -t °: NTC |
| 7. Hava Giriş Izgarası | Va: Varlık Algılama |
| 8. Fişli Kablo | Fa: Fan |



Elektrik Devre Şeması



Akıllı Ayak Isıtıcı Gösterge Paneli

GENEL TANITIM VE TEKNİK ÖZELLİKLER

İvigo Akıllı Turbo Ayak Isıtıcısı'nın üstün özelliklerle dolu dayanıklı gövdesi ürünün uzun yıllar güvenli kullanılmasını sağlar.

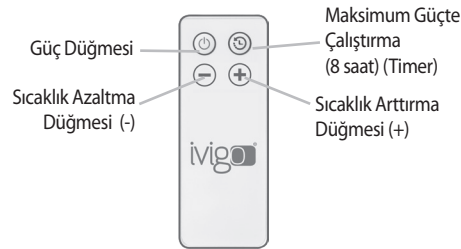
Cihaz içerisine yerleştirilen rezistans, hem yüzeyi ısıtarak ayakların ısınmasını, hem de fan yardımıyla sıcak havayı üfleyerek bacakların ısınmasını sağlar.

Üfleme Kanalı, sıcak havanın kullanıcıya yönlendirilmesini sağlar. Isıtıcının uzaktan kumanda ile kullanımı sayesinde ısıtıcıya dokunmadan ısıtıcınızı kontrol edebilirsiniz.

Varlık algılama teknolojisi sayesinde cihazın uzun süre kullanılması durumunda cihaz bekleme konumuna geçer, böylelikle gereksiz enerji sarfiyatı engellenmiş olur.

Cihaz üzerinde bulunan gösterge paneli sayesinde ısıtıcının hangi sıcaklık kademesinde çalıştığı takip edilebilir.

TEKNİK ÖZELLİKLER	
MODEL	EMI750
EN mm	440
BOY mm	540
DERİNLİK mm	140
AĞIRLIK kg	5,80
ELEKTRİK GÜCÜ W	750
GERİLİM V	230
AKIM A	3,26
FREKANS Hz	50
FAN	Var
KABLO BOYU m	1.8
KORUMA SINIFI	I
VARLIK ALGILAMA ÖZELLİĞİ	Var
AŞIRI SICAKLIK KORUMA TERMOSTATI	Var
DEVİRİLME EMNİYETİ	Var
ENERJİ SEVİYESİ GÖSTERGESİ	Var
SU SİÇRAMASINA KARŞI KORUMA (IP)	IP24
RENK (X)	Gri



- | | | | |
|------------------------------|---|---|--|
| Güç Düşmesi | ➔ | ➔ | Maksimum Güçte Çalıştırma (8 saat) (Timer) |
| Sıcaklık Azaltma Düşmesi (-) | ➔ | ➔ | Sıcaklık Arttırma Düşmesi (+) |

İvigo Akıllı Ayak Isıtıcı maksimum güçte çalıştığında 750 Watt enerji harcamaktadır. Dış ortam koşullarına bağlı olarak cihazın enerji tüketimi dolayısıyla ısıtma miktarı farklılık gösterebilmektedir. Cihaz, yüzey sıcaklığını ayarlanan kademede sabit tuitacak biçimde çalışır.

KULLANMA TALİMATI

Cihazın Çalıştırılması

Fişi topraklı prize takınız. Cihazınız açılacaktır. Cihaz açıldıktan sonra Gösterge Paneli'nde hazır ışığını göreceksiniz. Hazır ışığı cihaza elektrik geldiğini göstermektedir.

Cihazın çalışması için uzaktan kumanda üzerindeki Güç (POWER) düğmesine veya cihaz üzerindeki açma/kapama düğmesine basılmalıdır. POWER düğmesine veya açma / kapama düğmesine basıldığında cihaz 1. kademede çalışmaya başlayacaktır, Gösterge Panelinde 1.kademe ışığı yanacaktır.

Sıcaklık Arttırma ve Azaltma

Sıcaklığı arttırmak ya da azaltmak istediğinizde uzaktan kumanda üzerindeki ilgili düğmeye (arttırmak için (+) azaltmak için (-) düğmesi) basarak istediğiniz kademeye getirebilirsiniz.

Cihazı maksimum çalışma gücünde çalıştırmak istediğinizde Uzaktan Kumanda üzerindeki Timer düğmesini kullanabilir veya 2. kademeye geçebilirsiniz. Timer tuşuna basılmasını takip eden 4 saat boyunca varlık algılama sistemi devre dışı kalır.

Presence Detecting

Birçok kullanıcı gün sonunda ürünü kapatmayı unutmakta veya gün içerisinde sabit olarak aynı yerde durmadığından enerji kayıpları yaşanmaktadır. Varlık algılama sistemi cihazın üst yüzeyine gelen baskı ile otomatik olarak devreye girerek kullanım kolaylığı sağlamaktadır. Cihaz 1. ve 2. kademelerde çalışmakta iken 10 dk. boyunca varlık algılanmaması (kişinin cihaz üzerine baskı uygulaması) durumunda bekleme (hazır durumuna) geçecek ve ısıtmayı durduracaktır. Bu özellik tipik bir kullanım durumunda enerji sarfiyatını ciddi oranda düşürmektedir.

Bekleme Modu

Cihaz, yüzeyine basınc uygulanmadığında, çalışma seviyesinin sonunda, yüzey sıcaklığını korumak için dört saat boyunca minimum güçle çalışacağı bekleme moduna geçer. Bu sürenin sonunda ısıtma tamamen kapatılır. Dört saatlik sürenin bitiminden önce yüzeyde temas varsa, cihaz beklemeden önce çalışan seviyede çalışmaya devam eder. Bekleme modunun amacı, cihazın anında soğumasını önlemek ve ihtiyaç durumunda hemen ısıtmaya başlamasını sağlamaktır. Fan, bekleme modunda çalışmaz, yalnızca ısıtıcının temas yüzeyi ısınır.

Cihaz, kumandanın zamanlayıcı (Timer) tuşu ile değil de uzaktan kumandanın '+' tuşu veya cihaz üzerindeki açma / kapama tuşu kullanılarak doğrudan kontrol panelinden Timer moduna getirilerek çalıştırılırsa ve 10 dakikalık süre sonunda üst yüzeyine temas olmazsa yine bekleme moduna geçer.

Cihazın Timer Mod'da Çalıştırılması

Ortamın daha çabuk ısıtılmasının istenildiği durumlarda Turbo Timer moduna geçilerek cihazın 4 saat boyunca maksimum güçte kesintisiz çalışması sağlanabilir. Bu süre sonunda cihaz en son ayarlı olduğu güç kademesine geri dönecektir ve varlık algılama aktif hale gelecektir. Cihazı Timer Modda kullanabilmek için Ayak Isıtıcı 1. veya 2. kademeden herhangi birinde çalışır durumda iken uzaktan kumanda üzerindeki Timer düğmesine basılması yeterli olacaktır. Timer'dan çıkmak için tekrar Timer tuşuna basmak gerekmektedir, Turbo Timer' dan çıkıldığında ayak ısıtıcı Timer' dan önce hangi kademede çalışıyor ise o kademede çalışmaya devam edecektir. Cihaz Timer' da çalışırken Gösterge Paneli üzerindeki Timer ışığı yanacaktır.

Cihazın Kapatılması

Akıllı Ayak Isıtıcı 3 şekilde kapatılabilmektedir:

- 1- Isıtıcı üzerindeki baskı uygulanmadığında 10 dakika sonra cihaz otomatik olarak kapanır.
- 2- Uzaktan kumanda üzerindeki POWER tuşuna basıldığında cihaz kapanır.
- 3- Cihaz üzerindeki Açma/Kapama düğmesine uzun basıldığında cihaz kapanır.

Dikkat: Cihazın fişi prizden çıkarılmadığı sürece cihaz üzerindeki hazır ışığı yanacaktır.

NOT: SERVİSE BAŞVURMADAN ÖNCE YAPILMASI GEREKENLER

1. Öncelikle ürününüzün fişini prize doğru takılı olup olmadığını kontrol ediniz.
2. Kabloda bir kopukluk ya da zedelenme olup olmadığını kontrol ediniz.
3. Kullandığınız prizde elektrik olup olmadığından emin olunuz.

GARANTİ ŞARTLARI

1. Garanti süresi, malın teslim tarihinden itibaren başlar ve 2 yıldır.
2. Malın bütün parçaları dahil olmak üzere tamamı firmamızın garanti kapsamındadır.